

TOMMY

Zylindrisch geformter, freistehender Waschtisch aus VetroFreddo®, mit seitlichem Ablauf. Ausgestattet mit verchromtem ABS-Ablaufgarnitur mit freiem Auslauf. Erhältlich auch als Option mit Bodenablauf.

Cylindrical shaped freestanding washbasin produced in VetroFreddo®, with side drain. Equipped with chrome ABS free flow waste. Available also as option with floor drain.

Serie: Tommy

Article: Tommy

Kategorie: Freistehend

Category: Freestanding

Material: VetroFreddo®

Material: VetroFreddo®

Überlauf: Nein

Overflow: No

Gewicht: kg ±26,30

Washbasin weight: kg ±26,30

FARBEN COLOURS

Weiß matt | white mat
TOMMYPO01



Weiß glänzend | white gloss
TOMMYBL



Ferrari Rot | Ferrari red
TOMMYPL34



Blattgold / Weiß matt | gold leaf 3d / white mat
TOMMYFOPO01



Schwarz matt | black mat
TOMMYPO30



Schwarz glänzend | black gloss
TOMMYNL



Blattsilber / Weiß matt | silver leaf 3d / white mat
TOMMYFAPO01

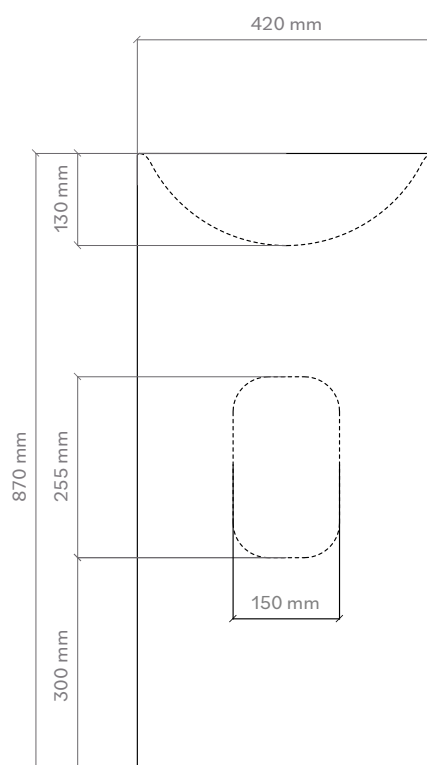
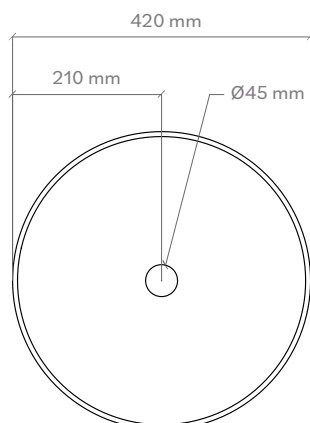


Inkl. Ablaufventil Chrom. Flexibler Ablauf RACCORDO joint zwingend erforderlich. Auf Anfrage auch als freistehende Lösung für Bodenablauf lieferbar.

Incl. drain valve chrome. Flexible drain RACCORDO joint mandatory. Also available on request as a free-standing solution for floor drain available on request.

Handgefertigtes Produkt, die Abmessungen können leicht variieren. Handcrafted product, dimensions subject to small variations.

TECHNISCHE DATEN TECHNICAL DATA



MATERIALE
MATERIAL

VetroFreddo® ist eine Materialkomposition aus Kunstharz und Glas (Ital. kaltes Glas). Das Rohmaterial wird erhitzt und von Hand in die Beckenform gegossen. Nachdem das Material abgekühlt ist, werden alle Kanten und Radien von Hand nachbearbeitet. Die Rohmaterialien sind immer weiß matt oder schwarz matt. Alle anderen Farben und Oberflächen werden auch hier wieder von Hand aufgetragen. So wird z. B. das Blattgold Blatt für Blatt in drei Lagen auf das Becken aufgelegt. Die VetroFreddo® Becken können mit der Anti-Scratch Oberfläche zusätzlich geschützt werden.

VetroFreddo® is a material composition of synthetic resin and glass (Ital. cold glass). The raw material is heated and poured by hand into the basin mold. After the material has cooled down, all edges and radii are finished by hand. The raw materials are always white matte or black matte. All other colors and finishes are again applied by hand. For example, the gold leaf is applied to the basin in three layers, leaf by leaf. The VetroFreddo® basins can be additionally protected with the anti-scratch surface.

PFLEGE UND REINIGUNG
CARE AND MAINTENANCE

Bitte reinigen Sie die Produkte nur mit Wasser und neutraler Seife unter Verwendung weicher Tücher. Verwenden Sie auf keinen Fall Reinigungsmittel, die Scheuermittel oder aggressive Substanzen enthalten. Eine unsachgemäße Reinigung kann die Oberfläche der Produkte dauerhaft beschädigen; in diesem Fall kann das Unternehmen nicht für Schäden haftbar gemacht werden.

Please clean the products with water and neutral soap only, using soft towels. Do not use for any reason cleaning solutions containing abrasive or aggressive substances. Incorrect cleaning may permanently ruin the surface of the products and in such case the company may not be held liable for damage.

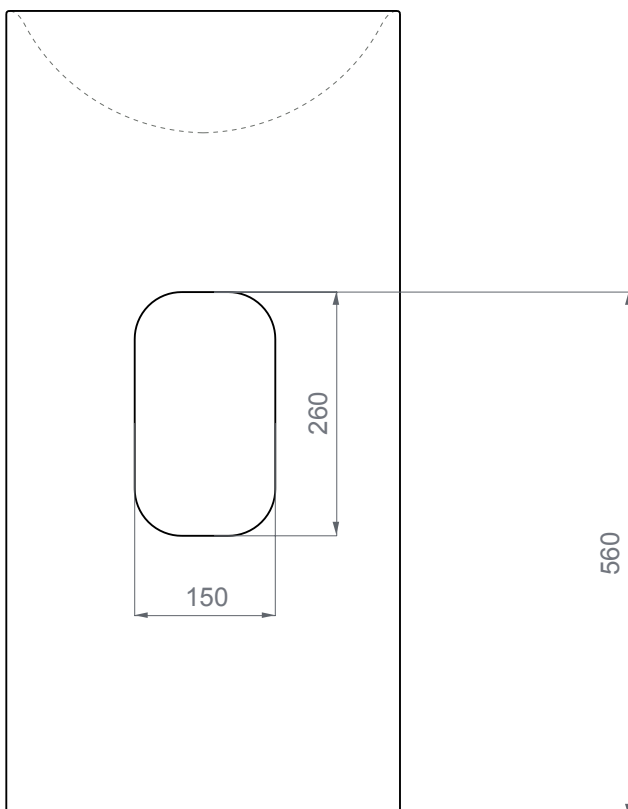
ZUBEHÖR INKLUSIVE
ACCESSOIRES INCLUDED

- Freistehendes Waschbecken
Free standing wash basin
- Montageanleitung
Installation template
- Ablaufventil mit freiem Ablauf
(Ø72 mm H 100 mm)
Floor waste connection with free flow waste
(Ø72 mm h 100 mm)

NICHT ENHALTEN
ACCESSOIRES NOT INCLUDED

- Siphon / Wandanschluss (auf Anfrage
bestellbar)
Siphon / wall connection (only on request)

**AUSSCHNITTGRÖSSE FÜR WANDABLAUF
INSTALLATION**
CUTOUT SIZE FOR WALL DRAIN INSTALLATION



MONTAGEBEISPIEL
ASSEMBLY EXAMPLE

